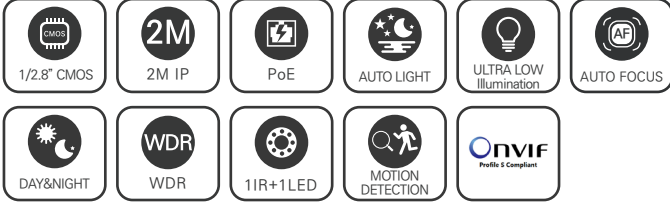


2.1메가실내형 HIGH POWER 적외선 1IR + 써치 1IR 돔 카메라 / 4가지 야간 모드 지원 / 전동줌(자동초점)

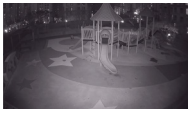
IP PoE

STARVIS
2M IP

CMOS AUTO LIGHT



4가지 야간모드



적외선 모드 (야간흑백)



오토라이트 스타비스 컬러모드 (야간컬러)



써치라이트 컬러모드 (야간컬러)

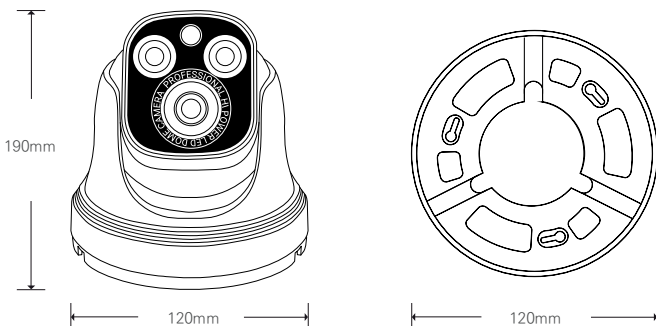


스타비스 컬러모드 (야간컬러)

FEATURES

- 1/2.8" Auto Light 2.1M CMOS Sensor
- 초저조도 오토라이트 카메라
- H.264, H.265, MJPEG / 트리플 스트리밍 지원
- 웹페이지 접속없이 4가지 야간영상모드 변환 지원 (적외선모드/써치라이트모드/오토라이트모드/스타비스모드)
- 카메라 이름 한글 지원
- HIGH POWER 1IR LED + 써치라이트 1IR LED
- 역광 보정 기능(WDR)
- 움직임 감지 기능, 사생활 보호 기능
- 디지털 노이즈 감소 기능(2D/3D)
- 라이브 결합 감지 및 보정
- AF 2.8~12mm Lens

DIMENSION (UNIT:mm)



SPECIFICATION

| | |
|--------------|--|
| 영상 | |
| 촬상소자 | 1/2.8형 2.24메가픽셀 오토라이트 CMOS |
| 유효화소 | 1985(H)×1105(V) 2.19메가픽셀 |
| 주사방식 | 프로그레시브 |
| 최저조도 | 컬러 : 0.01Lux(F1.6, DSS off) 흑백 : 0Lux (IR LED on) |
| 신호대 잡음비 | 120dB (AGC off) |
| 카메라기능 | |
| 화이트밸런스 | AUTO / MANUAL / DAYLIGHT / CLOUDY / TUNGSTEN / SUNSET |
| 슬로우셔터 | OFF / X2 / X4 |
| WDR | OFF / AUTO / MANUAL (0~255) |
| BLC | OFF / ON (1~3) |
| SHDR | OFF / ON (0~100) |
| 2DNR | 0~200 |
| 3DNR | 0~200 |
| 셔터스피드 | 1/33333 ~ 1/30 |
| 안타플리커 | OFF / ON |
| AGC | 0 ~ 20 |
| 주/야간모드 | 오토라이트, 스타비스, 써치라이트, 적외선 모드 |
| 영상효과 | Mirror / Flip / LDC / Corridor (90, 270) |
| 움직임감지 | Yes |
| 사생활보호영역 | OFF / ON (4 Blocks) |
| Compensation | EV -4 ~ EV +4 |
| 안개보정 | OFF / ON |
| OSD | Through Web |
| 네트워크 | |
| 비디오 압축 방식 | H.264 MP / H.265 HP / MJPEG |
| 해상도 1st | 1920X1080 / 1280X720 / 960X540 / 854X480 / 640X480 / 640X360 |
| 해상도 2nd | 1280X720 / 960X540 / 854X480 / 640X480 / 640X360 / 320X240 |
| 해상도 3rd | 320X240 |
| 최대 프레임레이트 | H.264 / H.265 / MJPEG 모든 해상도 최대 30fps (옵션 : 60fps) |
| 비디오 스트리밍 | H.264 / H.265 / MJPEG 트리플 스트리밍, CBR/VBR |
| 최대 접속자 | 최대 10개 프로파일 제어 |
| 오디오 스트리밍 | 양방향 통신 G.711 |
| 프로토콜 | TCP/IP, HTTP, RTP, RTSP, UDP, DHCP, FTP, SMTP, NTP, ARP, ICMP, DDNS, Onvif |
| 보안 | 사용자 인증, IP필터링, MAC필터링, 다이제스트 인증 |
| 클라이언트 소프트웨어 | Web Browser, CMS, MobileViewer |
| 지원 언어 | 한국어, 영어, 프랑스어, 일본어, 독일어 |
| SDK 지원 | API, Onvif Profile S Compliant |
| 동작환경 및 전원 | |
| 동작 온/습도 | -10℃~+50℃ / 90% RH 이하 |
| 사용전원 | DC 12V / PoE DC 48V |

PTZ 제어

