

2.1메가 실내형 카메라 / 저조도센서

HD-SDI / EX-SDI

STARVIS
2M SDI

CMOS SONY STARVIS



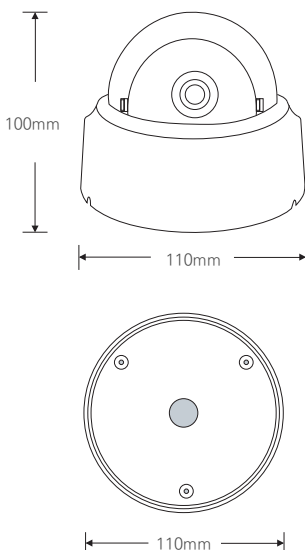
FEATURES

- 1/2.8" Sony STARVIS CMOS Sensor
- 저조도 카메라
- FULL HD 1080p 30fps 지원
- 간단한 모드 변경 (HD-SDI / EX-SDI V1.0/V2.0)
- WDR (역광 보정 기능)
- 3DNR (디지털 노이즈 감소 기능)
- Privacy Mask (사생활 보호 기능)
- Motion Detection (움직임 감지)
- 실시간 결함 감지 및 보정
- 아날로그 CVBS 출력 (옵션) (NTSC / PAL, 16:9 / 4:3)
- OSD 조이스틱 단자 제공
- DEFOG (안개 보정 기능)
- 2mm/2.8mm/3.6mm/6mm/2.8-12mm 렌즈

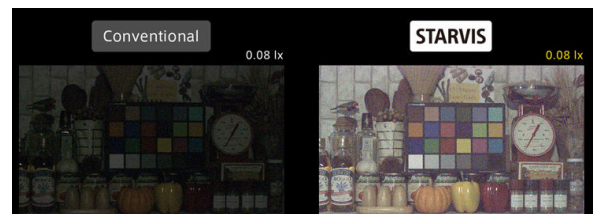
SPECIFICATION

영상	
활상소자	1/2.8형 2.16메가픽셀 스타비스 CMOS
유효화소	1945(H) × 1097(V) 2.13메가픽셀
주사방식	프로그레시브
최저조도	컬러 : 0.01Lux(F1.6, DSS off/DSS on 0.001Lux) 흑백 : 0Lux (IR LED on)
신호대 잡음비	52dB (AGC off)
카메라기능	
신호방식	HD-SDI, EX-SDI v1.0, EX-SDI v2.0 (Signal Option : AHD/TVI/CVI/CVBS)
해상도	1920 × 1080(FHD)@30fps, 1280 × 720(HD)@30fps/60fps, CVBS
주야간모드	AUTO/COLOR/B&W/EXTERN
광역역광보정 (WDR)	WDR On/Off (NORMAL, ROI)
역광보정	BLC On/Off, HLC On/Off (Level 0-20)
밝기 보상	OFF/LOW/MIDDLE/HIGH
노이즈 제거	OFF/LOW/MIDDLE/HIGH AdaptiveDNR (2D+3D)
안개 보정	ON/OFF (AUTO/MANUAL : Level LOW/MIDDLE/HIGH)
움직임 감지	최대 4개 영역
사생활 보호 영역	최대 16개 영역, 색상 (Y,CB, CR 혼합색상) 투명도 0-3
슬로우 셔터	OFF, ×2-×32
자동이득제어	Level 0-10
셔터스피드	AUTO (NORMAL/DEBLUR), MANUAL (1/30-1/30000), FLICKER
화이트밸런스	AUTO, AUTOext, PRESET, MANUAL
영상효과	상하반전 ON/OFF, 좌우반전 ON/OFF
지원 언어	한국어, 영어, 중국어(번체), 중국어(간체), 일본어
동작환경 및 전원	
동작 온/습도	-10°C~+50°C / 90% RH 이하
사용전원	DC 12V

DIMENSION (UNIT:mm)



STARVIS Outstanding Visibility under the Starlight



※ 위 항목의 사양 및 디자인은 개선을 위해 사전의 고지없이 변경 될 가능성이 있습니다.