

# EVT-2MD24EAF

2M IP 실내형 24 IR 돔카메라/ 저조도센서/ 전동줌(자동초점)

## TTA 보안 성능 품질인증 획득제품

펌웨어 파일명: FTN-N6\_v6.1.1.307\_SEC.img.encrypt 버전 정보: v6.1.1.307\_SEC  
Hash 정보 : 0857cfa75669b9f3b23b7c2145574e012923f30b062611fc106f6d98ab654c07  
Hash 값 : SHA256

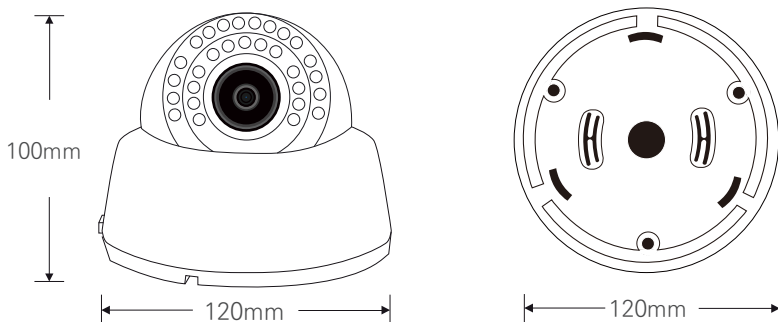


- 1/2.8" 2 Mega Starvis 저조도 소니 센서
- POE 지원(IEE802.3af)
- Onvif Profile S 호환
- H.264, H.265, MJPEG
- 트리플 스트리밍 지원
- 전동 가변 초점렌즈 (2.7mm~13.5mm AF 렌즈)
- IR LED (야간 가시거리 : 25M ~ 35M)
- 다양한 기능 지원
  - WDR, 안개보정, 움직임감지, 사생활보호, 2DNR/3DNR
- 대한민국 제조 및 연구개발

## 제품사양

|        |                                   |  |
|--------|-----------------------------------|--|
| 비디오    | 이미지 센서                            | 소니 1/2.8" CMOS Sensor  |
|        | 최대 화소수                            | 1985(H) x 1105(V) 2.19메가픽셀   |
|        | 스캐닝 시스템                           | 프로그래시브 스캔  |
|        | 초점거리                              | Motorized 2.7 ~ 13.5 mm Auto Focus (5배줌)   |
|        | 시야각                               | H108.78°(W) ~ V57.22°(W)   |
|        | 하이다이내믹 레인지                        | DOL, HDR   |
|        | 주야간                               | 자동, 주간, 야간, 외부신호, IR야간적외선  |
|        | 노이즈 제거                            | 2D 노이즈제거, 3D 노이즈제거   |
|        | 셔터 스피드                            | Min. 1/100,000 sec ~ Max. 1/2 sec  |
|        | 색온도 (화이트밸런스)                      | 자동, 실외, 구름긴 하늘, 백열등, 불꽃, 수동  |
|        | 디지털 줌                             | 16배  |
|        | OSD 모드                            | On/Off   |
|        | 이미지 효과                            | 상하반전 / 좌우반전  |
|        | 프라이버시 마크                          | 최대 8개 구역 설정  |
| 네트워크   | 움직임 감지 영역                         | 최대 4개 구역 설정  |
|        | 세로모드 (복도모드)                       | 90° 회전 / 270° 회전   |
|        | 렌즈 왜곡 보정                          | On/Off   |
|        | 비디오 압축                            | H.265, H.264, MJPEG  |
|        | 비디오 해상도                           | 1920x1080, 1280x270, 1024x576, 768x432, 704x392, 640x360, 384x216                  |
|        | 오디오 스트리밍 / 코덱                     | 양방향 / G.711  |
|        | 이벤트                               | 움직임감지, VCA(비디오콘텐츠분석), 화면가림감지, 알람감지, 부팅감지, 수동, 네트워크, 타이머, 주/야간                      |
|        | 로그인 권한                            | 관리자, 운영자, 게스트  |
|        | 보안                                | 멀티사용자 인증, IP 필터링, HTTPS  |
|        | 네트워크 시간 동기화                       | 컴퓨터 동기화 / NTP 서버, 수동   |
|        | 프로토콜                              | TCP/IP, UDP, IPv4/v6, HTTP, HTTPS, FTP, UPnP, RTP, RTSP, RTCP, DHCP, ARP, Zeroconf |
|        | 최대 접속자수                           | 10 Users   |
|        | SDK 지원                            | API, ONVIF 프로파일S, ONVIF 프로파일T 표준규격   |
|        | 외부입력/출력                           | 인터페이스  |
| 알람 입출력 |                                   | 알람입력 : 1 / 알람출력 : 1  |
| 입출력    |                                   | 오디오입력 : 1 / 오디오출력 : 1  |
| 운영환경   | 동작 습도                             | 0~90% (비응축성)   |
|        | 동작 온도                             | -20℃ ~ +50℃  |
|        | 동작 전압                             | DC12V/ POE 지원  |
|        | 소비 전력                             | 6W   |
| 크기/무게  | 100(W) x 120(H) x 120(D)mm / 224g |  |

## 외관도면



※ 위 항목의 사양 및 디자인은 개선을 위해 사전의 고지없이 변경 될 가능성이 있습니다.