

EVT-5MB06EAF

5M IP 실외형 **HIGH POWER 6IR** 볼렛카메라/ 저조도센서/ 전동줌(자동초점)

TTA 보안 성능 품질인증 획득제품

펌웨어 파일명: FTN-N6_v6.1.1.307.SEC.img.encrypt 버전 정보: v6.1.1.307.SEC
Hash 정보 : 0857cfa75669b9f3b23b7c2145574e012923f30b062611fc106f6d98ab654c07
Hash 값 : SHA256

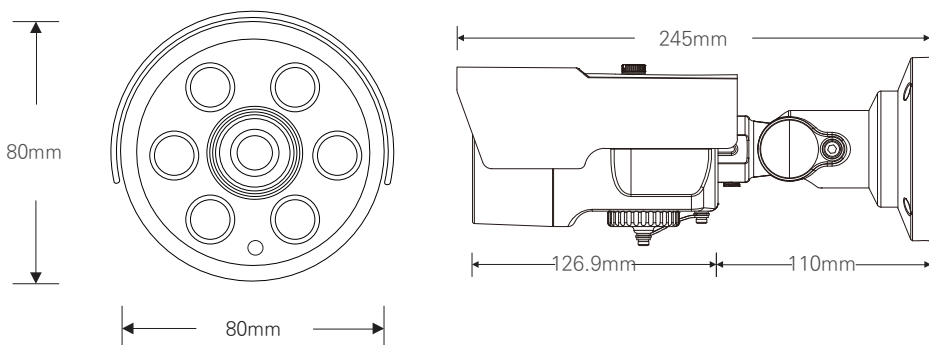


- 1/2.8" 5.2 Mega Starvis 저조도 소니 센서
- POE 지원(IEE802.3af)
- Onvif Profile S 호환
- H.264, H.265, MJPEG
- 트리플 스트리밍 지원
- 전동 가변 초점렌즈 (2.7mm~13.5mm AF 렌즈)
- IR LED (야간 가시거리 : 45M ~ 55M)
- 다양한 기능 지원
WDR, 안개보정, 움직임감지, 사생활보호, 2DNR/3DNR
- 대한민국 제조 및 연구 개발

제품사양

비디오	이미지 센서	소니 1/2.8" IMX335 CMOS Sensor
	최대 화소수	2704(H) x 2104(V) (5.69M)
	스캐닝 시스템	프로그래시브 스캔
	초점거리	Motorized 2.7 ~ 13.5 mm Auto Focus (5배줌)
	시야각	H108.78°(W) ~ V57.22°(V)
	하이다이나믹 레인지	DOL, HDR
	주야간	자동, 주간, 야간, 외부신호, IR야간적외선
	노이즈 제거	2D 노이즈제거, 3D 노이즈제거
	셔터 스피드	Min. 1/100,000 sec ~ Max. 1/2 sec
	색온도 (화이트밸런스)	자동, 실외, 구름낀 하늘, 백열등, 불꽃, 수동
	디지털 줌	16배
	OSD 모드	On/Off
	이미지 효과	상하반전 / 좌우반전
	프라이버시 마크	최대 8개 구역 설정
움직임 감지 영역	최대 4개 구역 설정	
세로모드 (복도모드)	90° 회전 / 270° 회전	
렌즈 왜곡 보정	On/Off	
비디오 압축	H.265, H.264, MJPEG	
네트워크	비디오 해상도	2592x1944, 2560x1920, 2048x1536, 1920x1440, 1600x1200, 1280x960, 800x300, 640x480, 480x360
	오디오 스트리밍 / 코덱	양방향 / G.711
	이벤트	움직임감지, VCA(비디오콘텐트분석), 화면가림감지, 알람감지, 부팅감지, 수동, 네트워크, 타이머, 주/야간
	로그인 권한	관리자, 운영자, 게스트
	보안	멀티사용자 인증, IP 필터링, HTTPS
	네트워크 시간 동기화	컴퓨터 동기화 / NTP 서버, 수동
	프로토콜	TCP/IP, UDP, IPv4/v6, HTTP, HTTPS, FTP, UPnP, RTP, RTSP, RTCP, DHCP, ARP, Zeroconf
	최대 접속자수	10 Users
외부입력/출력	SDK 지원	API, ONVIF 프로파일S, ONVIF 프로파일T 표준규격
	인터페이스	RJ-45(10/100Base-T)
	알람 입출력	알람입력 : 1 / 알람출력 : 1
	입출력	오디오입력 : 1 / 오디오출력 : 1
운영환경	동작 습도	0~90% (비응축성)
	동작 온도	-20℃ ~ +50℃
	동작 전압	DC12V/ POE 지원
	소비 전력	8W
	크기/무게	80(W) x 80(H) x 245(D)mm / 670g

외관도면



※ 위 항목의 사양 및 디자인은 개선을 위해 사전의 고지없이 변경 될 가능성이 있습니다.