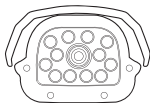
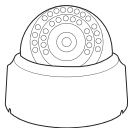
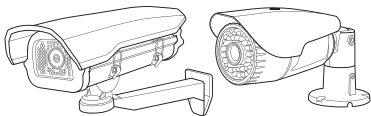


HD-SDI/EX-SDI CAMERA 메뉴얼



▶ 기본사양

	2M SDI CAMERA	2M SDI 스타비스 CAMERA	2M SDI 오토라이트 CAMERA
영상			
촬영소자	1/2.8형 2.16메가픽셀 CMOS	1/2.8형 2.16메가픽셀	1/2.8형 2.16메가픽셀
	-	스타비스 CMOS	오토라이트 CMOS
유효화소	1945(H)×1097(V) 2.13메가픽셀	1945(H)×1097(V) 2.13메가픽셀	1945(H)×1097(V) 2.13메가픽셀
추사방식	프로그레시브	프로그레시브	프로그레시브
최저조도	컬러 : 0.03Lux (F1.6, DSS off)	컬러 : 0.01Lux (F1.6, DSS off)	컬러 : 0.001Lux(F1.6, DSS off)
	흑백 : 0Lux (IR LED on)	흑백 : 0Lux (IR LED on)	흑백 : 0Lux (IR LED on)
신호대 잡음비	52dB (AGC off)	52dB (AGC off)	52dB (AGC off)
카메라기능			
신호방식	HD-SDI, EX-SDI v1.0/v2.0		HD-SDI, EX-SDI v1.0/v2.0
	(Signal Option : AHD/TVI/CVI/CVBS)		AHD/TVI/CVI/CVBS
해상도	1920×1080(FHD)@30fps,		
	1280×720(HD)@30fps/60fps, CVBS		
주/야간모드	AUTO/COLOR/B&W/EXTERN		COLOR/EXTERN/WLED/
	-		AI_STAR1/MOTION까지 ON/OFF
광역역광보정 (WDR)	WDR On/Off (NORMAL, ROI)		
역광보정	BLC On/Off, HLC On/Off (Level 0-20)		
밝기 보상	OFF/LOW/MIDDLE/HIGH		
노이즈 제거	OFF/LOW/MIDDLE/HIGH AdaptiveDNR (2D+3D)		
안개 보정	ON/OFF (AUTO/MANUAL : Level LOW/MIDDLE/HIGH)		
움직임 감지	최대 4개 영역		
사생활 보호 영역	최대 16개 영역, 색상 (Y,CB, CR 혼합색상) 투명도 0-3		
슬로우 셔터	OFF, ×2-×32		
자동이득제어	Level 0-10		
서티스피드	AUTO (NORMAL/DEBLUR), MANUAL (1/30-1/30000), FLICKER		
화이트밸런스	AUTO, AUTOext, PRESET, MANUAL		
영상효과	상하반전 ON/OFF, 좌우반전 ON/OFF		
지원 언어	한국어, 영어, 중국어(번체), 중국어(간체), 일본어		
동작환경 및 전원			
동작 온/습도	-10℃~+50℃ / 90% RH 이하		
사용전원	DC 12V		

▶ 기본사양

	4M SDI 스타비스 CAMERA	4M SDI 오토라이트 CAMERA
영상		
촬상소자	1/2.8형 5.69메가픽셀 스타비스 CMOS	1/2.8형 5.69메가픽셀 스타비스 CMOS
유효화소	2616(H)×1964(V) 5.14메가픽셀	2616(H)×1964(V) 5.14메가픽셀
주사방식	프로그레시브	프로그레시브
최저조도	컬러 : 0.01Lux(F1.6, DSS off)	컬러 : 0.001Lux(F1.6, DSS off)
	흑백 : 0Lux (IR LED on)	흑백 : 0Lux (IR LED on)
신호대 잡음비	50dB (AGC off)	50dB (AGC off)
카메라기능		
신호방식	HD-SDI, EX-SDI v1.0, EX-SDI v2.0, EX-SDI v2.1	HD-SDI, EX-SDI v1.0, EX-SDI v2.0, EX-SDI v2.1
	(Signal Option : AHD/TVI/CVI/CVBS)	AHD/TVI/CVI/CVBS
해상도	2592×1944@20fps/12.5fps, 2560×1440@30fps/15fps, 1920×1080@30fps,	
	1280×720@30fps, CVBS	
주/야간모드	AUTO/COLOR/B&W/EXTERN	COLOR/EXTERN/WLED/
	-	AL_STAR1/MOTION써치 ON/OFF
광역역광보정 (WDR)	WDR On/Off (NORMAL, ROI)	
역광보정	BLC On/Off, HLC On/Off (Level 0-20)	
밝기 보상	OFF/LOW/MIDDLE/HIGH	
노이즈 제거	OFF/LOW/MIDDLE/HIGH AdaptiveDNR (2D+3D)	
안개 보정	ON/OFF (AUTO/MANUAL : Level LOW/MIDDLE/HIGH)	
움직임 감지	최대 4개 영역	
사생활 보호 영역	최대 16개 영역, 색상 (Y,CB, CR 혼합색상) 투명도 0-3	
슬로우 셔터	OFF, ×2-×32	
자동이득제어	Level 0-10	
서터스피드	AUTO (NORMAL/DEBLUR), MANUAL (1/30-1/30000), FLICKER	
화이트밸런스	AUTO, AUTOext, PRESET, MANUAL	
영상효과	상하반전 ON/OFF, 좌우반전 ON/OFF, 스마트줌 3.6mm-12mm	
지원 언어	한국어, 영어, 중국어(번체), 중국어(간체), 일본어	
동작환경 및 전원		
동작 온/습도	-10℃~+50℃ / 90% RH 이하	
사용전원	DC 12V	

▶ 신호방식 변환 방법 (2M)

1. Hidden Menu

빨간색 : DC 12V IN

OSD 조이스틱 (옵션)

검은색 : ANALOG HD (옵션)

노란색 : HD-SDI OUT



1) HD-SDI 변환

OSD 조이스틱을 오른쪽(R)으로 3번 이동한 후 중간 엔터

2) EX-SDI V1.0 변환

OSD 조이스틱을 왼쪽(L)으로 3번 이동한 후 중간 엔터

2) EX-SDI V2.0 변환

OSD 조이스틱을 위쪽(U)으로 3번 이동한 후 중간 엔터

2. OSD

MAIN

FOCUS ADJ	OFF
EXPOSURE	↵
BACKLIGHT	OFF
DAY&NIGHT	EXTERN
AWB	AUTO
DNR	LOW
IMAGE	↵
SYSTEM	↵
EXIT	

SYSTEM

OUTPUT	↵
FRAME RATE	1080 30P
FREQ	60HZ
COM.	↵
LANGUAGE	ENG
SETUP	↵
RESET	ON↵
RETURN	↵

1. OSD 메뉴 진입

2. SYSTEM 메뉴 선택

3. OUTPUT 메뉴 선택

OUTPUT

MAIN OUTPUT	SDI OUTPUT
SDI OUTPUT	HD-SDI
ANALOG OUT0	HD-A ↵
ANALOG OUT1	OFF
RETURN	↵

OUTPUT

MAIN OUTPUT	SDI OUTPUT
SDI OUTPUT	HD-SDI
ANALOG OUT0	HD-A ↵
ANALOG OUT1	OFF
RETURN	↵

4. SDI OUTPUT 메뉴에서 원하는 모드 선택
(HD-SDI/EX-SDI 1.0/
EX-SDI 2.0)

4. ANALOG OUTPUT 메뉴에서 원하는 모드 선택
(HD-A/HD-T/CVBS)
* 아날로그 출력 케이블 필요 *

▶ 신호방식 변환 방법 (5M)

1. OSD

MENU	
SMARTZ	3.6mm
MOTION	OFF
DAY&NIGHT	↵
OSD_FUNC.	↵
EXIT	

MAIN	
IRIS	ELC
EXPOSURE	↵
BACKLIGHT	OFF
AWB	AUTO
DNR	MIDDLE
IMAGE	↵
SYSTEM	↵
RETURN	↵

1. OSD 메뉴 진입
2. OSD_FUNC. 메뉴 선택

3. SYSTEM 메뉴 선택

SYSTEM	
COMM	↵
OUTPUT	↵
LANGUAGE	ENG
CAM TITLE	OFF
RESET	ON↵
RETURN	↵

OUTPUT	
FRAME RATE	1440p 30
FREQ	60HZ
SDI MODE	270M
ANALOG MODE	CVBS / HD_A
CONFIRM	YES
RETURN	↵

4. OUTPUT 메뉴 선택

5. FRAME RATE 메뉴에서 원하는 모드 선택
(2160p 15 / 1440p 30
1080p 30 / 720p 30
1944p 20 / 1440p 15)

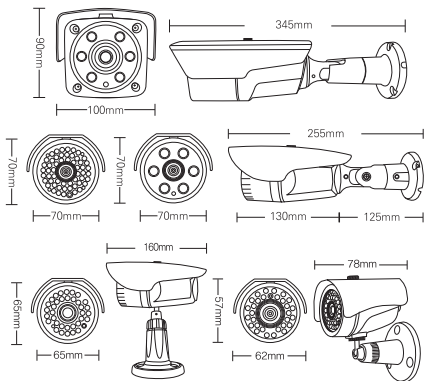
OUTPUT	
FRAME RATE	1440p 30
FREQ	60HZ
SDI MODE	270M
ANALOG MODE	CVBS / HD_A
CONFIRM	YES
RETURN	↵

OUTPUT	
FRAME RATE	1440p 30
FREQ	60HZ
SDI MODE	270M
ANALOG MODE	CVBS / HD_A
CONFIRM	YES↵
RETURN	↵

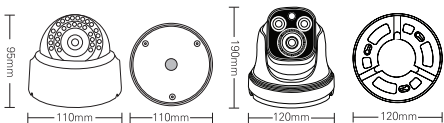
6. ANOLOG MODE 메뉴에서 원하는 모드 선택
(CVBS / HD_A / HD_T)
* 아날로그 출력 케이블 필요 *

7. 원하는 모드 선택 후 CONFIRM 메뉴 선택
8. 완료

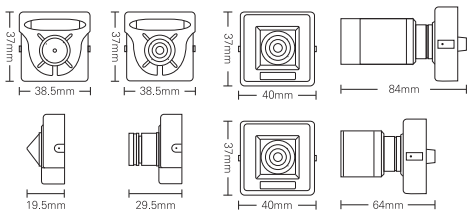
볼렛 카메라



돔 카메라



미니 카메라



▶ 오토라이트 스타비스 2

1대의 카메라에서 4가지 모드 지원

- | | | | | |
|----|---|---|---|---------------------------------------|
| 1. |  |  |  | 적외선 모드 (야간흑백 모드) |
| 2. |  |  |  | 오토라이트스타비스 모드 (야간컬러 모드) |
| 3. |  |  |  | 써치라이트 모드 (야간컬러 모드)
- 모션써치 기능 설정 가능 |
| 4. |  |  |  | 스타비스 모드 (야간컬러 모드) |

메뉴설정

- OSD 조이스틱 사용 or UTC 진입

MENU	
MOTION MODE	ON / OFF
	1. EXTERN
	2. WLED COLOR
	3. AL1 COLOR
	4. COLOR
OSD_FUNC.	
EXIT	

1. EXTERN or LED B/W

적외선 모드(야간 흑백)

2. WLED COLOR

써치라이트 모드(야간 컬러)

3. AL1 COLOR

오토라이트 모드(야간 컬러)

4. COLOR

스타비스 모드(야간 컬러)

▶ 외형도

하우징 카메라

